

**GROVE**

HYDR.-ANLAGE GEGENGEWICHT  
 HYDR. SYSTEM, COUNTER WEIGHT

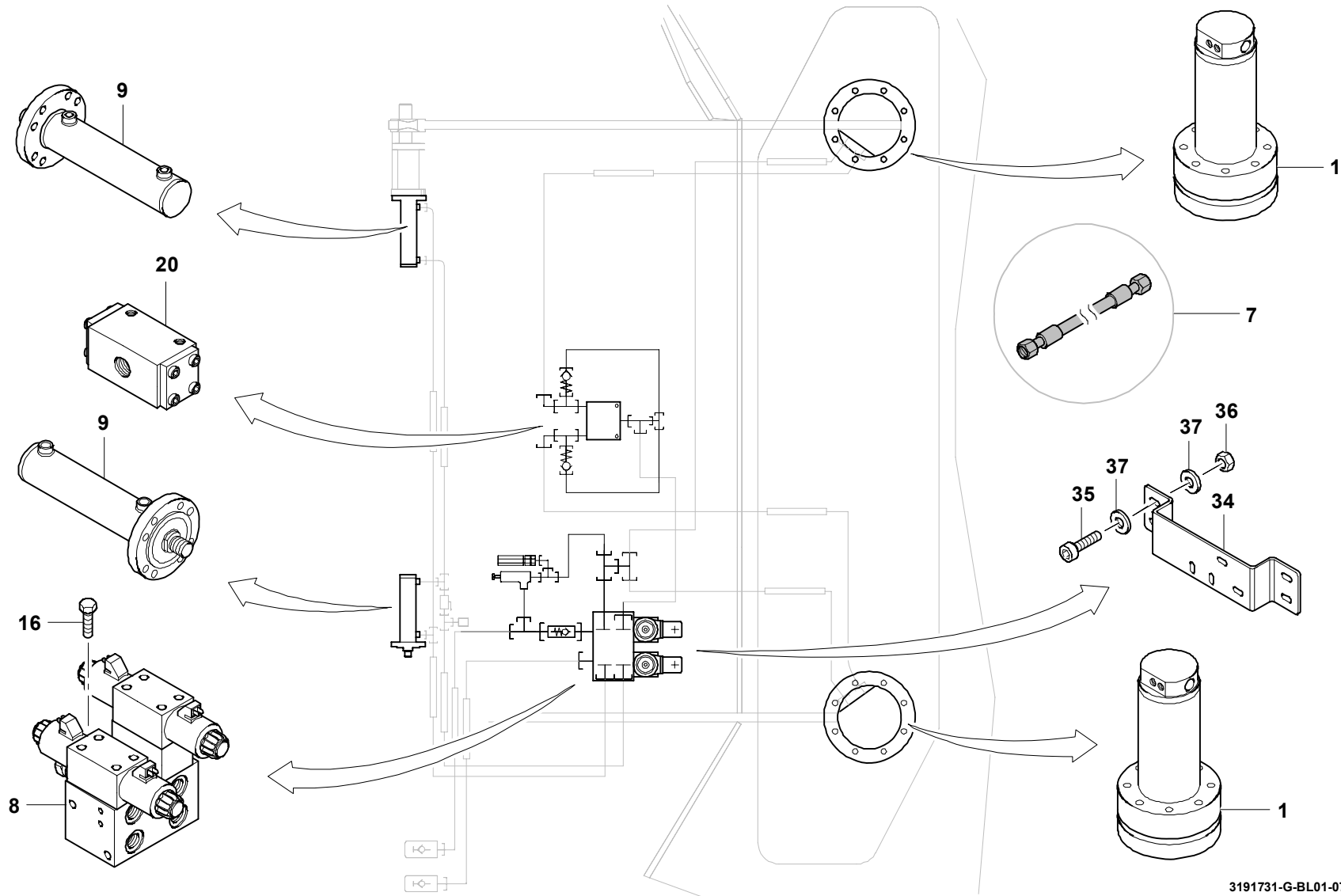
BILDTADEL  
 PICTORIAL DISPLAY

07.11

**3191731-ETL G**

1/2

**GMK 6400  
 BE 650  
 G 000**



3191731-G-BL01-0711-6400

**GROVE**

HYDR.-ANLAGE GEGENGEWICHT  
 HYDR. SYSTEM, COUNTER WEIGHT

BILDTADEL  
 PICTORIAL DISPLAY

**GMK 6400**  
**BE 650**  
**G 000**

07.11

**3191731-ETL G**

2/2

